

USB 端口快速充电协议控制芯片

1 特性

- 支持华为 FCP 快速充电协议
- 支持三星 AFC 快速充电协议
- 支持高通 QC3.0/QC2.0 快速充电协议
- 支持在 D+和 D-加载 2.7V 电压的 USB DCP , 可为苹果设备提供最大 2.4A 充电电流
- 符合 USB BC1.2 协议, 支持 USB DCP 短接 D+和 D-
- 符合中国电信行业标准 YD/T 1591-2009 , 支持短接 D+和 D-
- 自动为接入设备切换适用协议
- 5V 供电功耗低至 1mW
- SOT23-6 Package

2 应用

- 适配器
- 车载充电器
- 其他 USB 端口充电器
- 移动电源

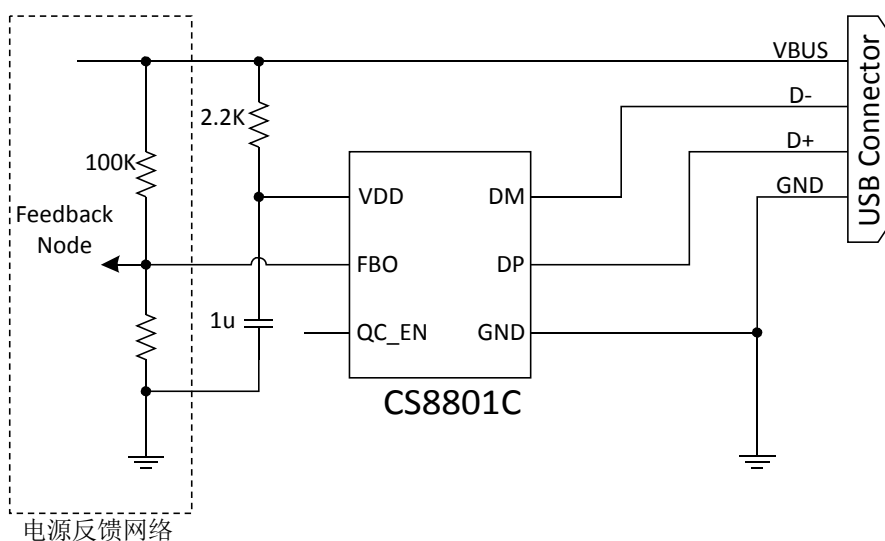
3 概述

CS8801C 是一款 USB 端口快速充电协议控制芯片。CS8801C 智能识别多种快速充电协议, 对手机等受电设备进行快速充电。CS8801C 根据受电设备发送的电压请求能够精确的调整VBUS 输出电压, 从而实现快速充电。CS8801C在调整 5V 输出电压前会自动检测连接的设备是否支持苹果快充协议。如果支持, 苹果设备会以最大电流充电。如果不支持, 会接着检测是否支持调压快充协议。如果连接的设备不支持调压快充协议, CS8801C 将禁止输出电压调整, 并配置供电设备为 USB DCP, 确保受电设备安全并获取最大电流充电。如果支持调压快充协议, 则开始接受请求指令进行输出电压的调整。

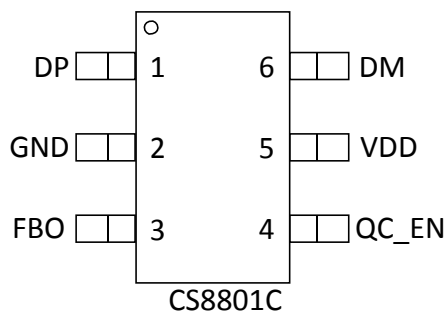
CS8801C 可通过 QC_EN 开启或关闭高压快充功能, 使得应用更灵活。

CS8801C 采用 SOT23-6 封装。

4 应用电路图



5 引脚定义



序	名称	类型	描述
1	DP	I/O	USB positive data line.
2	GND	P	Ground connection.
3	FBO	I/O	Feedback output. Current source/sink output.
4	QC_E	I	FCP/QC function enable, H-z to enable FCP/QC and LOW to disable.
5	VDD	P	Power supply.
6	DM	I/O	USB negative data line.

6 规格参数

6.1 极限工作参数⁽¹⁾

参数		最小值	最大值	单位
耐压 (对 PGND)	VDD	-0.3	6.5	V
	其他	-0.3	6.5	V
结温		-40	150	
存储温度		-65	150	

(1) 超出极限工作范围值可能会造成器件永久性损坏。长期工作在极限额定值下可能会影响器件的可靠性。

6.2 ESD 性能

符号	参数	值	单位
V _{ESD}	人体放电模式 (HBM)	±4000	V

6.3 推荐工作条件

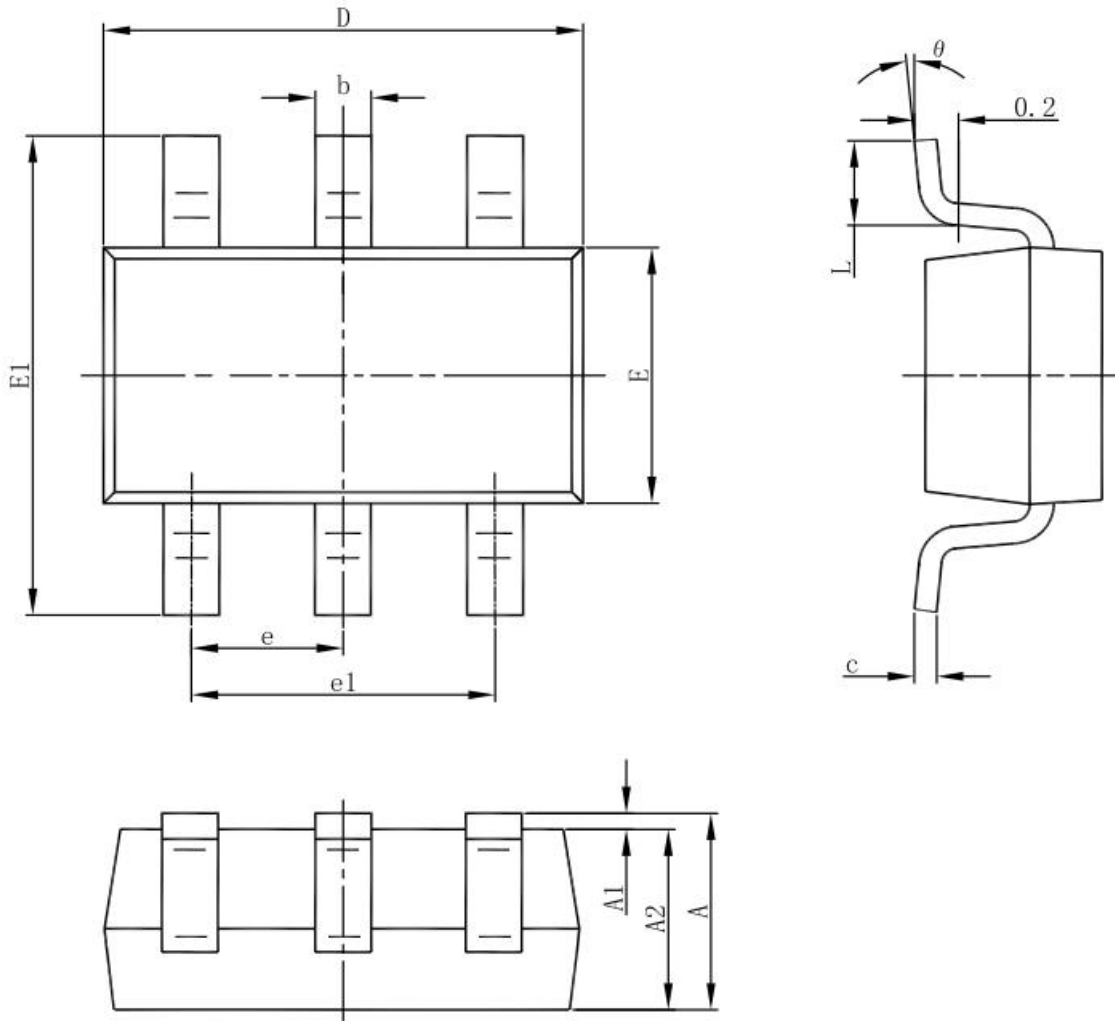
参数		最小值	典型值	最大值	单位
VDD	输入电压	3.2	5	6.4	V
C _{VDD}	输入电容	0.47			μF
T _A	工作环境温度	-40		85	

6.4 电气特性

参数		测试条件	最小	典型	最大	单位
芯片供电 VDD 相关						
V _{VDD}	内部供电引脚电压		3.2		5.5	V
I _{VDD}	VDD 持续供电电流	VDD=5V		200		uA
V _{VDD(SHUNT)}	VDD 钳位电压	I _{VDD} =3.5mA		4.7		V
VDD 输入欠压检测 UVLO						
VDD _(ON)	VDD 开启电压	V _{VDD} 升高	2.9	3.0	3.1	V
VDD _(OFF)	VDD 关断电压	V _{VDD} 下降	2.8	2.9	3.0	V
ΔV _{UVLO}	UVLO 迟滞	VDD _(ON) - VDD _(OFF)		0.1		V
数据线 D+/D-特性(HVDCP 接口)						
V _{DAT(REF)}	数据线检测电压		0.2	0.32	0.4	V
V _{SEL(REF)}	输出电压选择参考		1.8	2	2.2	V
T _{GLITCH(DP)HIGH}	D+高电平扰动滤波时间		1	1.2	1.5	s
T _{GLITCH(DM)LOW}	D-低电平扰动滤波时间			1		ms
T _{GLITCH(V)CHANGE}	输出电压扰动滤波时间		20	40	60	ms
T _{GLITCH(CONT)CHANG}	连续模式的扰动滤波时间		10	150	20	us
R _{DAT(LKG)}	D+漏泄电阻	VDD=3.1-7V , V(D+)=0.5-	30 0	500	80 0	KΩ
R _{DM(DWN)}	D-下拉电阻		14.2	19.5	24.	KΩ
R _{ON(N1)}	开关 N1 导通电阻	VDD=3.1-7V, V(D+)≤3.6 V,		20	40	Ω
C _{DAT}	数据线电容				1	nF
V _{TH(PD)}	受电设备连接检测电压阈		0.2	0.32	0.4	V
T _{DPD}	受电设备连接检测滤波时		12	160	20	ms
ΔI _{T(UP)}	电压升高时电流源阶跃步	R _{IREF} =100KΩ		2		uA
ΔI _{T(DO)}	电压降低时电流源阶跃步	R _{IREF} =100KΩ		2		uA
T _{DUR(step)}	电压变化时步进持续时间	QC3.0 mode	80	100	12	us
DCP 1.2V 充电模式						
V _{DAT(1.2V)}	D+/D-数据线电压		1.0	1.2	1.3	V
R _{DAT(1.2V)}	D+/D-数据线输出阻抗			100		KΩ
Apple 2.4A 充电模式						
V _{DAT(2.7V)}	D+/D-数据线电压		2.5	2.7	2.8	V
R _{DAT(2.7V)}	D+/D-数据线输出阻抗			33.		KΩ
FCP 充电模式						

V_{TX-VOH}	D- FCP TX Valid High		2.3		3.6	V
V_{TX-VOL}	D- FCP TX Valid Low				0.3	V
V_{RX-VIH}	D- FCP RX Valid High		1.5		3.6	V
V_{RX-VIL}	D- FCP RX Valid High				1.0	V
R_{PD}	D- 下拉阻抗		40	500	60	Ω
UI	Unit Interval for PHY	$F_{CLK}=125KHz$	14	160	17	us
Trise	FCP Pulse Rise Time	10% - 90%		1	2.5	us
Tfall	FCP Pulse Fall Time	90% - 10%		1	2.5	us

7 封装尺寸



Symbol	Dimensions In Millimeters		Dimensions In Inches	
	Min	Max	Min	Max
A	1.050	1.250	0.041	0.049
A1	0.000	0.100	0.000	0.004
A2	1.050	1.150	0.041	0.045
b	0.300	0.500	0.012	0.020
c	0.100	0.200	0.004	0.008
D	2.820	3.020	0.111	0.119
E	1.500	1.700	0.059	0.067
E1	2.650	2.950	0.104	0.116
e	0.950		0.037	
e1	1.800	2.000	0.071	0.079
L	0.300	0.600	0.012	0.024
θ	0°	8°	0°	8°