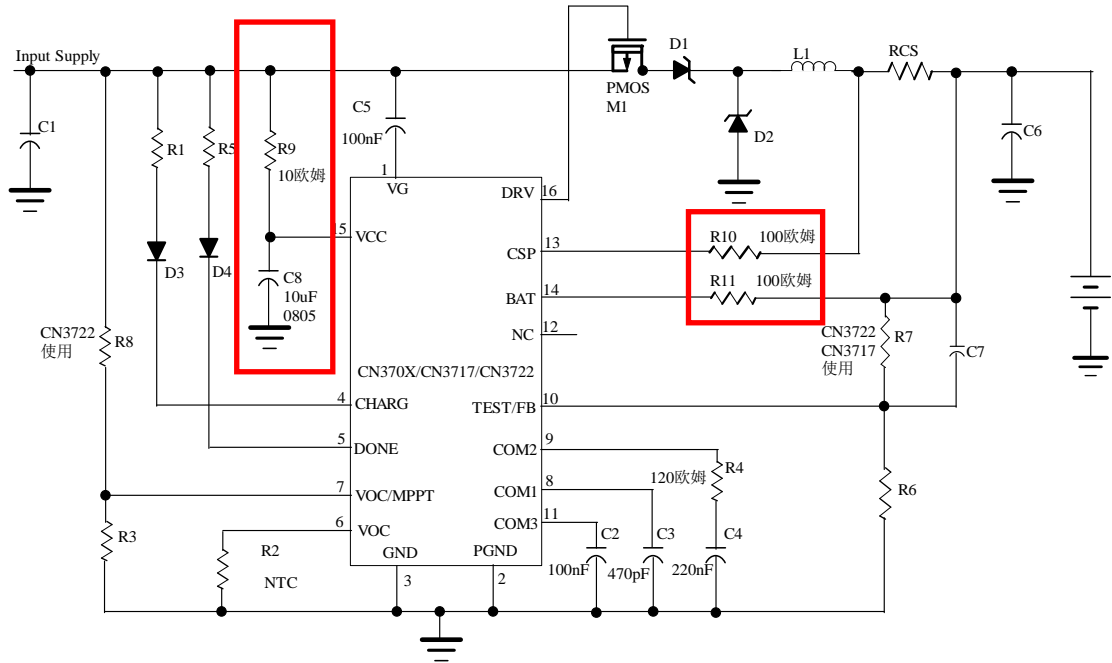


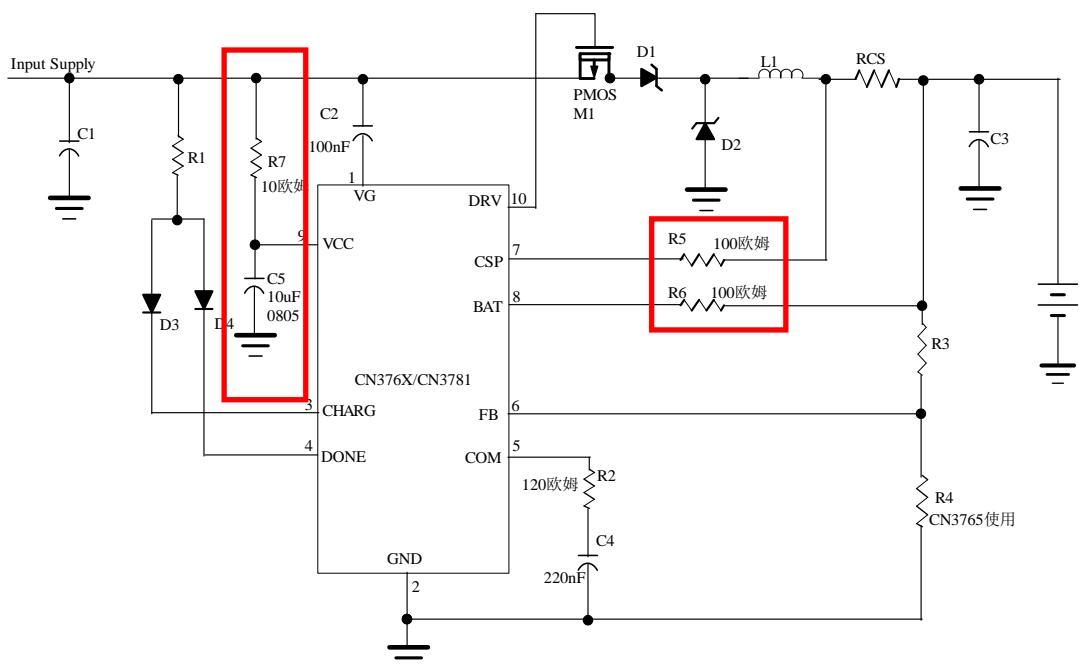
CN37XX 输入电源高电压优化电路

CN37XX 在输入电源电压大于 20V 时，由于电源导线的寄生电感和输入电容以及 PCB 板布局布线产生的寄生电容影响，在上电和掉电瞬间产生浪涌电压，如果浪涌电压超过一定的值，会损坏 CN37XX。遇到这种情况时，可以参考下面的优化电路。其中红色框内是优化后的电路部分。

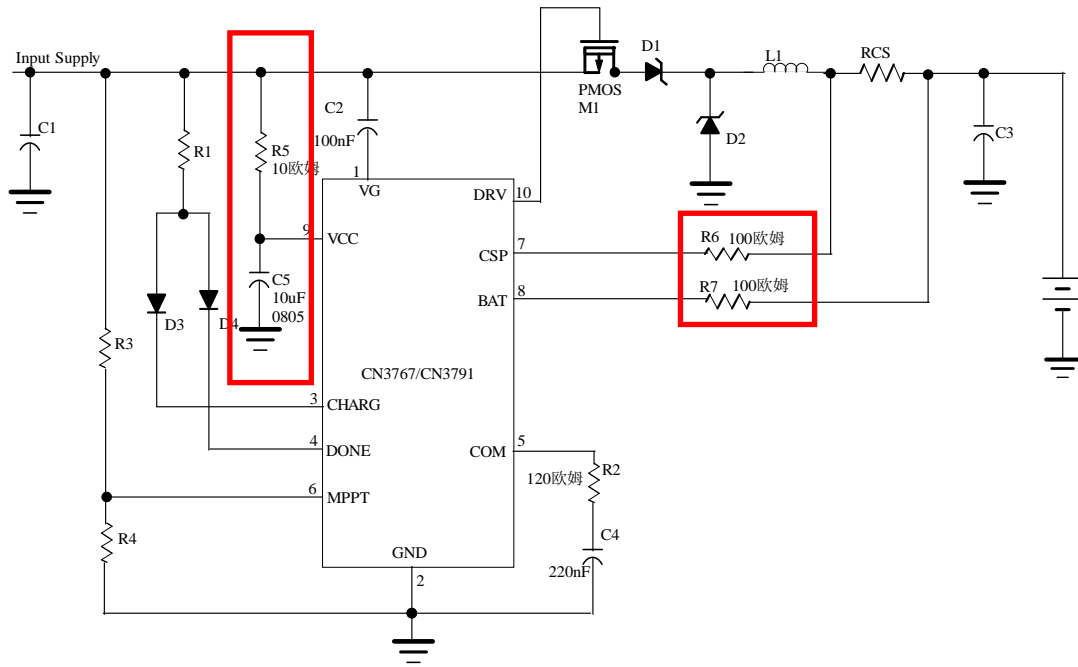
1、CN370X/CN3717/CN3722 优化电路



2、CN376X/CN3781 优化电路



3、CN3791/CN3767



4、CN3795

